



Ventilgeregelte, wartungsfreie Bleisäureakkumulatoren der Baureihen NP

Valve Regulated, Maintenance-Free Lead-Acid Batteries NP

Yuasa als der in Europa marktbeherrschende Hersteller von wartungsfreien stationären Industriebatterien hat die Baureihe NP, deren Produktion im letzten Jahrzehnt bei über 40 Millionen Einheiten lag, technisch in betriebs- und zuverlässigkeitsbestimmenden Eigenschaften permanent verbessert, so daß der Anwender ein absolut ausgereiftes und kommerziell breit eingeführtes Produkt erwirbt, das in einer Vielzahl von Anwendungen eine Gebrauchsdauer von bis zu 5 Jahren unter optimalen Betriebsbedingungen erreichen kann.

Yuasa as leading manufacturer of maintenance-free stationary lead acid batteries has, during the last decade, permanently been improving all properties determining reliability and operational performance to the effect that the end-user acquires a fully mature and commercially widely accepted product, which, in most applications, may reach a service life of up to 5 years under optimal conditions.

Allgemeine Produktmerkmale – General Features

- NP-Batterien können in Seitenlage dauerhaft in Betrieb genommen werden; eine Inbetriebnahme auf dem Kopf stehend ist nur während eines Entladungsvorganges möglich
NP batteries can be permanently put into operation in any orientation excluded continuous use inverted
- Standardgehäusematerial schwer entflammbar gemäß UL 94 HB
Standard container is flame retardant according to UL 94 HB
- FR-Gehäusematerial auf besonderen Wunsch besonders schwer entflammbar gemäß UL 94 VO, entsprechend BS 6290 Teil 4 (1996)**
*Container material for FR batteries on special request is extremely flame-retardant according to UL 94 VO, equivalent to BS 6290 Part 4 (1996)***
- Schlag- und bruchfestes Kunststoffgehäuse
Mechanically strong ABS - container
- Fertigung der NP Batterien gemäß Qualitätsstandard ISO 9002
Manufacture of NP batteries within ISO 9002 Quality Assurance Standard
- Verlängerung der Betriebsstandzeit durch verminderte Korrosionsgeschwindigkeit aufgrund einer speziellen Legierung der positiven Platte
Extension of service life by reduced speed of corrosion by means of special alloy
- VdS/UL Zulassungen
Certified by VdS and Underwriters Laboratories

Besondere Produktmerkmale – Particular Features

- Ventilgeregelte Konstruktion, nahezu 100%ige Sauerstoffrekombination bei jedem Aufladevorgang
Valve-regulated design with nearly 100% gas recombination during float charging
- Elektrolyt in Glassfaservlies gebunden (AGM=Absorbing GlassMatt Technology)
AGM = Absorbing GlassMatt technology in which the electrolyte is absorbed
- Wartungsfreier Betrieb
Maintenance-free operation – no addition of water to the electrolyte is required
- Korrosionsbeständige Hochleistungsgitterplatten mit Blei-Zinn-Kalzium Legierung
High current drain grid being resistant to corrosion by virtue of a lead-tin-calcium alloy
- Exzellente Hochstromeigenschaften
Heavy duty grids giving high performance and long life

- Weiter Betriebstemperaturbereich bei entsprechender temperaturabhängiger Spannungskompensation
Wide range of operating temperatures with temperature compensated charging
- Sehr gute Ladeeffizienz
Very good charging efficiency
- Kein Gefahrgut gemäß IATA
Classified as "non-spillable" and therefore exempt from IATA Dangerous Goods Regulations
- ISO 9002 Zertifizierung der Produktion
ISO 9002 certification of manufacture, registered under : FM 10626
- Konformität zu IEC 896-2
Conforming to IEC 896-2
- Gute Zyklenfestigkeit, bei 30% durchschnittlicher Entladetiefe können mehr als 1000 Entlade-/Neulade-Zyklen von NP Batterien erwartet werden
Very good cyclability properties, at 30% depths of discharge the battery may reach up to or even more than 1000 discharge/charge cycles
- Hohe Lebensdauer bei geringer Selbstentladung, 3% pro Monat bei 20° C
Extended service life at low self-discharge level approximately 3% per month at 20° C

Allgemeine Spezifikation der Baureihe NP – NP Series General Specifications

Batterie Typ Battery Type	FR** Option	Nennspannung V Nominal Voltage V	Kapazität 20 h, 1,75V Capacity 20 h, 1,75V	Kapazität 10 h, 1,75V Capacity 10 h, 1,75V	Länge mm Length mm	Breite mm Width mm	Höhe mm Height mm	Gewicht kg Weight kg	Layout	Pol-Typ Terminal
NP 1-6	x	6	1	0,9	51	42,5	54,5	0,25	5	A
NP 1.2-6	x	6	1.2	1.1	97	25	54.5	0.31	1	A
NP 2.8-6	x	6	2.8	2.6	134	34	64	0.57	1	A
NP 3-6	x	6	3	2.8	134	34	64	0.70	1	A
NP 4-6	x	6	4	3.7	70	47	105.5	0.85	5	A
NP 7-6	x	6	7	6.5	151	34	97.5	1.35	1	A
NP 10-6*	x	6	10	9.3	151	50	97.5	1.93	1	A
NP 10-6L	x	6	10	9.3	151	50	97.5	1.93	1	D
NP 12-6*	x	6	12	11.2	151	50	97.5	2.05	1	D
NP 0.8-12	x	12	0,8	0.7	96	25	61.5	0.35	7	E
NP 1.2-12*	x	12	1.2	1.1	97	48	54.5	0.57	3	A
NP 1.9-12*	x	12	1.9	1.7	178	34	64	0.81	1	A
NP 2-12	x	12	2	1.8	150	20	89	0.70	8	B
NP 2.1-12*	x	12	2.1	1.9	178	34	64	0.83	1	A
NP 2.3-12	x	12	2.3	2.1	178	34	64	0.94	1	A
NP 2.8-12	x	12	2.8	2.6	134	67	64	1.10	3	A
NP 3.2-12 RP	x	12	3.2	3.0	134	67	64	1.17	4	A
NP 4-12	x	12	4	3.7	90	70	106	1.70	1	A
NP 6-12*	x	12	6	5.6	151	65	97.5	2.45	4	A
NP 7-12*	x	12	7	6.5	151	65	97.5	2.65	4	A
NP 7-12L	x	12	7	6.5	151	65	97.5	2.65	4	D
NP 12-12*	x	12	12	11.2	151	98	97.5	4.09	4	D
NP 17-12 I*	x	12	17	14.0	181	76	167	5.97	2	C
NP 24-12 I*	x	12	24	22.3	166	175	125	8.92	2	C
NP 38-12 I*	x	12	38	35.4	197	165	170	13.93	2	C
NP 65-12 I*	x	12	65	60.5	350	166	174	22.82	2	C

* VdS-Zertifizierung auf Wunsch erhältlich
* VdS-certificates available on request

** FR = schwer entflammbarer Container
** FR = flame retardant container

Anwendungsbereiche

- Unterbrechungsfreie Stromversorgung (USV)
- Telekommunikation
- Notlichtsysteme
- Feueralarm- und Sicherheitssysteme
- Medizinische Geräte
- Photovoltaische Anwendungen
- Steuer- und Regelungssysteme
- Elektronische Testgeräte
- Geophysikalische Geräte
- Marine Ausrüstungen – Bahn

Main Fields of Application

- *Uninterruptible Power Supply (UPS)*
- *Telecommunication*
- *Emergency lighting*
- *Fire alarm and security systems*
- *Medical appliance*
- *Solar applications*
- *Electronic test equipment*
- *Electronic measuring devices*
- *Geophysical devices*
- *Marine equipment*

Empfohlene Entladeschlußspannung Recommended Cut-off Voltage

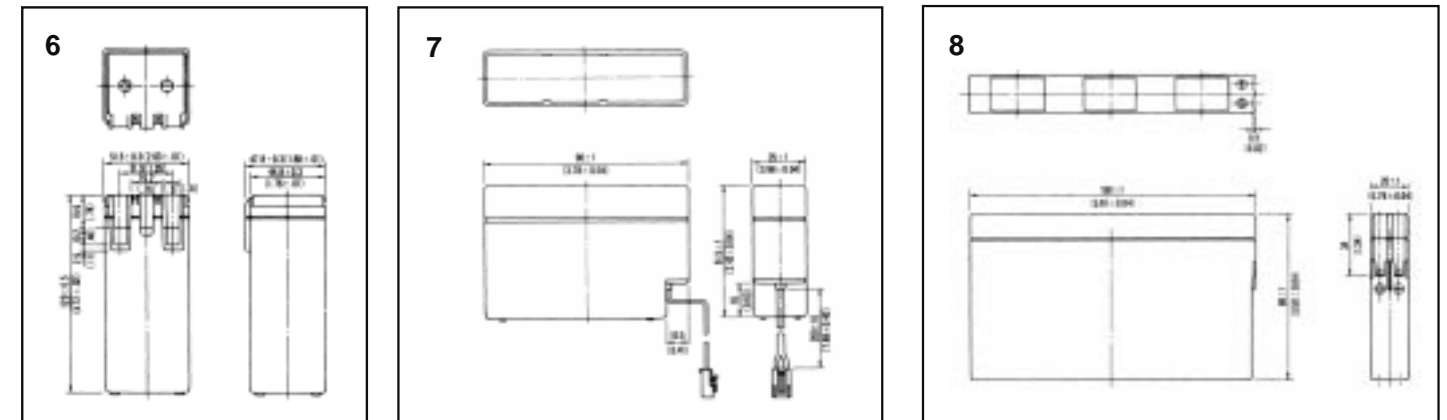
Entladestrom <i>Discharge Current</i>	Entladeschlußspannung pro Zelle (V/Zelle) <i>Cut-off Voltage/cell</i>
≤ 0,10 CA	1,75 V/Zelle V/cell
0,17CA	1,70 V/Zelle V/cell
0,26 CA	1,67 V/Zelle V/cell
0,60 CA	1,60 V/Zelle V/cell
3 CA	1,30 V/Zelle V/cell

Entladetiefe beeinträchtigt negativ die Lebensdauer
Depth of discharge detrimental to service life

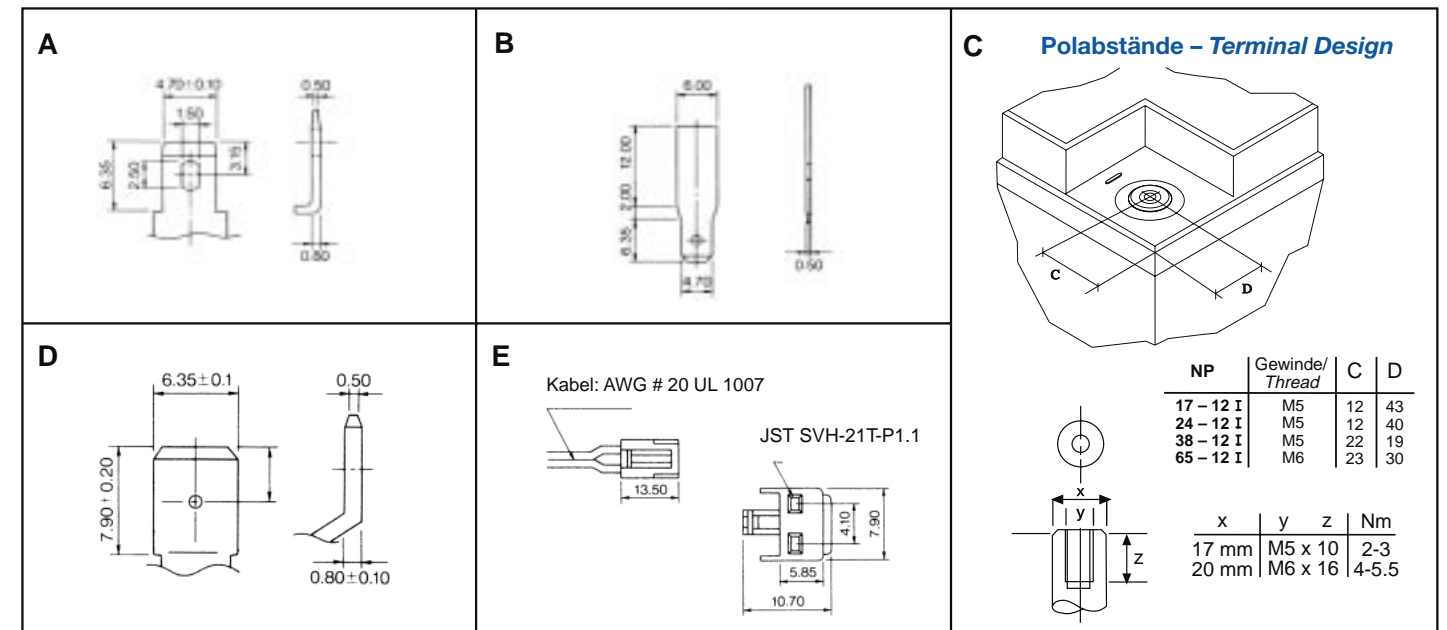
Top-Charging-Empfehlungen Top-Charging-Recommendation

Batteriealter Lagerzeit <i>Battery Age Storage time</i>	Top-Charging Empfehlung <i>Top-Charging Recommendation</i>
bis 6 Monate nach Herstellung <i>up to 6 months after date of manufacture</i>	4 – 6 Std. mit 0,1 C Konstantstrom oder 15 bis 20 Stunden mit Konstantspannung 2,4V/Zelle <i>4 – 6 hours at 0,1 C constant current or 15 – 20 hours at constant voltage 2,4V/cell</i>
bis 12 Monate nach Herstellung <i>up to 12 months after date of manufacture</i>	länger als 72 Std. mit Konstantspannung 2,275 V/Zelle <i>more than 72 hours at constant voltage 2,275 V/cell</i>
	8 – 10 Std. mit 0,1C Konstantstrom oder 20 – 24 Stunden mit Konstantspannung 2,4 V/Zelle <i>8 – 10 hours at 0,1 C constant current or 20 to 24 hours at constant voltage 2,4V/cell</i>
	48 – 144 Std. mit Konstantspannung 2,35 V/Zelle <i>48 – 144 hours at constant voltage 2,35 V/cell</i>

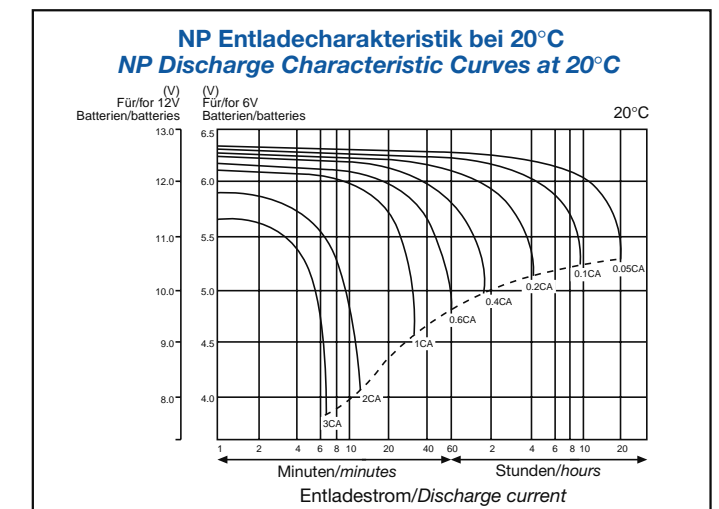
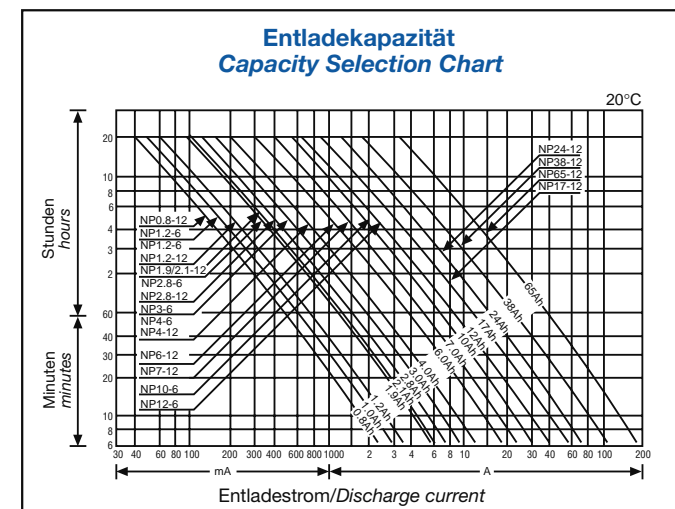
Abmessungen – Dimensions



Poltypen – Terminals



Spezifikationen – Specifications



Position der Batteriepole – Terminal Location

